

## Qual-Craft ウォールジャッキ 2601 (450kg)

(1個単位で受注)

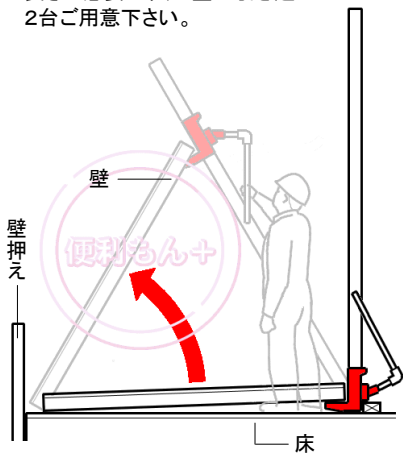
(品番) V026019

(商品番号) 0012643026019

- Qual-Craft社製、ツーバイフォー(2×4)工法用WALL-JACK。少ない人手で2×4の壁の引き起こし、梁の引き上げなどができる便利な道具。丈夫な鋳鉄製で、節のない良質のモミ材に使用した場合、1000ポンド(450kg)の耐力(\*)を有します。国内では、2×4壁起こしジャッキ、もしくはスーパージャッキの名前で流通しています。

(\*)耐力はメーカーの表記事項ですが、試験方法など詳細が不明ですので、参考にとどめて下さい。

ジャッキを上げると、2×4材が傾きながら壁を引き起こします。(十分な長さが必要です) 壁の引き起こしは2台ご用意下さい。



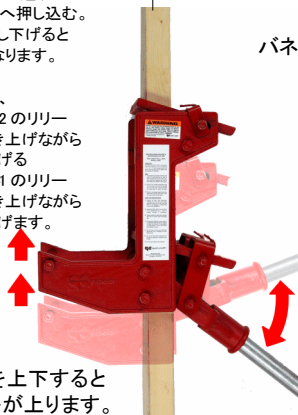
2×4材を差し込みます

- ①バネ装置 #1に通す
- ②バネ装置 #2に通す
- ③ピン の後ろへ押し込む。  
#1を少し押し下げると通しやすくなります。

\*下げる時は、

- ①バネ装置 #2 のリリースタブを引き上げながら #2を押し下げる
- ②バネ装置 #1 のリリースタブを引き上げながら #1を押し下げます。

パイプを上下するとジャッキが上ります。



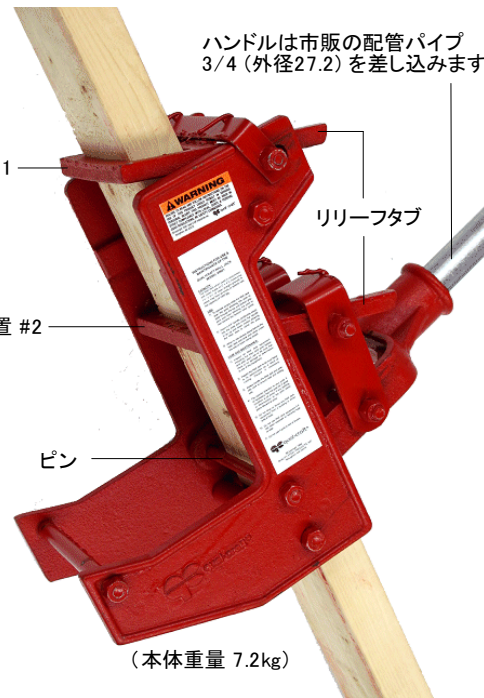
バネ装置 #1

バネ装置 #2

ピン

ハンドルは市販の配管パイプ 3/4 (外径27.2) を差し込みます

リリースタブ



(本体重量 7.2kg)