

インプル® ナット ボルト M4/M5/M6/M8/M10/M12用

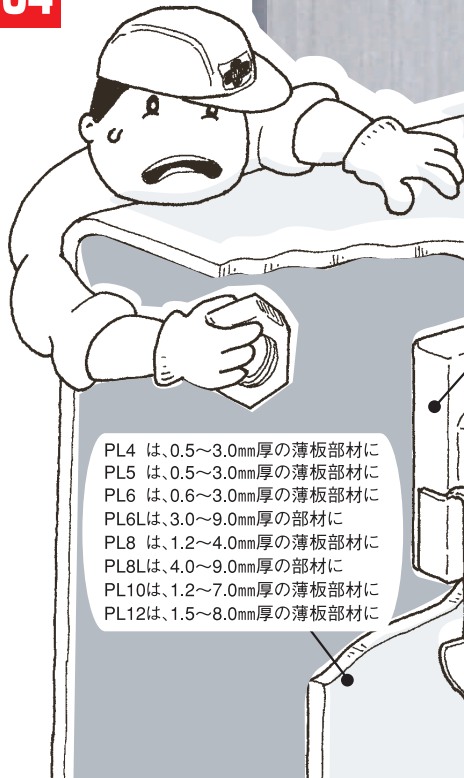
手の入らない 中空・箱モノ・パイプ に入るナット

■ 専用工具が不要
(カシメ工具が不要で添付部品にも最適)

■ 作業が早くて簡単 1・2・3

■ 頭部の浮きが目立ちにくい
(タブは0.3mm~0.4mm厚の薄さ)

ステンレスSUS304

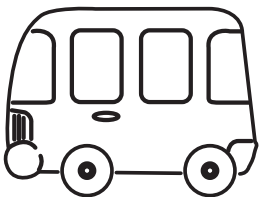


リベットと異なり、広い「面」で
押さえる板ナット採用

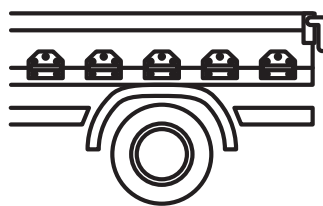
PL4 は、0.5~3.0mm厚の薄板部に
PL5 は、0.5~3.0mm厚の薄板部に
PL6 は、0.6~3.0mm厚の薄板部に
PL6Lは、3.0~9.0mm厚の部に
PL8 は、1.2~4.0mm厚の薄板部に
PL8Lは、4.0~9.0mm厚の部に
PL10は、1.2~7.0mm厚の薄板部に
PL12は、1.5~8.0mm厚の薄板部に

タブの厚みはわずか0.3mm
(PL12は0.4mm)

■ 用途



自動車ボディーなど
(インテリア・
エクステリア取り付け)



トラック架装部など

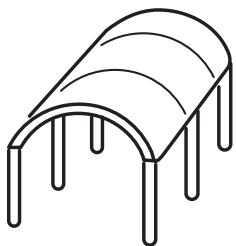
施工方法はウラ面

適合下穴形状

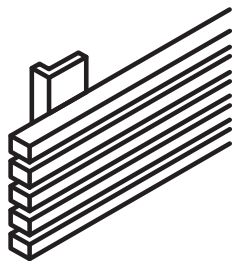
● ドリルまたは
プレスによる丸穴

■ ステンレスSUS304 インプルナット

商品コード	品番	1箱容量 (本)	ケース入数 (箱)	価格 (円/本)	JANコード 49 03768
6800PL4	PL-4	100	5	78	52990 4
6800PL5	PL-5			82	57418 8
6800PL6	PL-6			86	48513 2
680PL6L	PL-6ロング			90	56558 2
6800PL8	PL-8			96	43283 9
680PL8L	PL-8ロング			100	56559 9
680PL10	PL-10	50	6	192	49321 2
680PL12	PL-12			280	55933 8



中空構築物
ハニカム構造物など



ルーバー・パーゴラに

若井産業株式会社

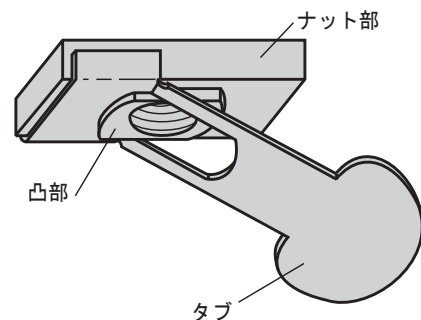
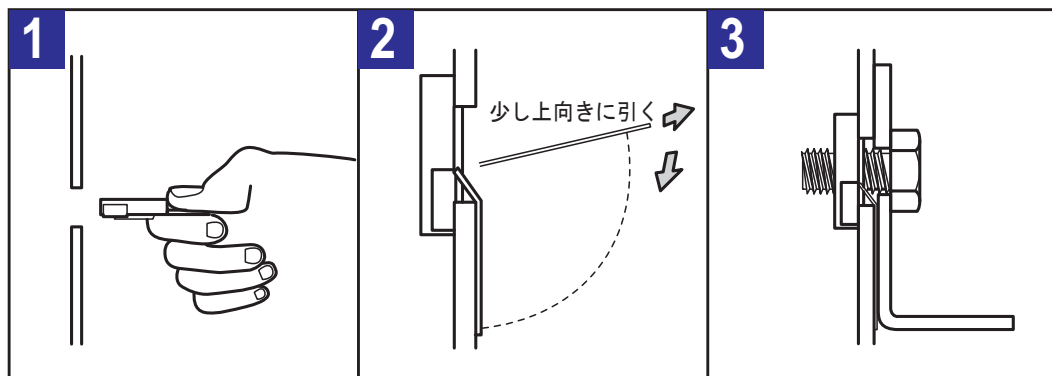
本社 〒577-8503 東大阪市森河内西1丁目6番30号
TEL (06) 6783-2081 FAX (06) 6783-6198
東京支店 〒343-0824 埼玉県越谷市流通団地3丁目1番地9
TEL (048) 961-2150 FAX (048) 961-2156

http://www.wakaisangyo.co.jp/

お求めは...

※製品仕様については予告なく変更する事があります。
※価格には消費税等は含まれておりません。

■施工方法



インプルナットのタブを図のように持ち、下穴に挿入します。

タブを手前に引き、ナットの凸部を下穴に合わせ、タブを下方へ折り曲げます。

取り付け器材をあてがい、ボルト締結すれば完了です。



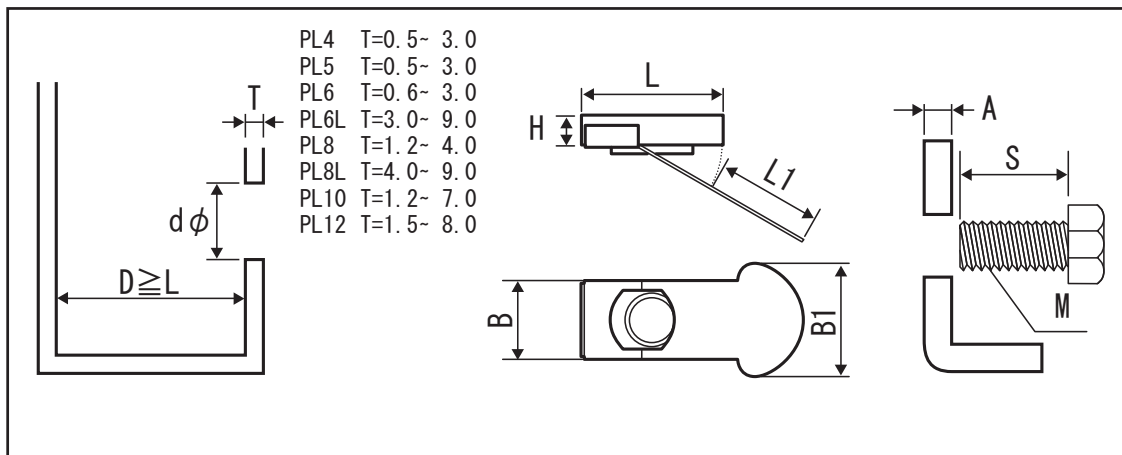
材質

ステンレスSUS304

タブの厚み

t=0.3 (PL4・PL5・PL6・PL6L・PL8・PL8L・PL10)
t=0.4 (PL12)

■規格・サイズ



記号	ねじ径 M	最小ねじ長 S(mm)	下穴径dφ (mm)		ナット厚 H(mm)	ナット長 L(mm)	全長 L+L1 (mm)	外形幅 B(mm)	タブ幅B1 (mm)	
			プレス	ドリル ^{※注1}						
PL4	M4	H+T+A+α	8.0	8.2	2.5	13.0	25.3	7.2	12.5	
PL5	M5	〃	9.0	9.2	3.0	14.0	26.8	8.2	13.5	
PL6	M6	〃	10.0	10.2	3.5	15.0	28.5	9.5	14.5	
ロングタブ	PL6L	M6	〃	10.0	10.2	3.5	15.0	34.5	9.5	14.5
PL8	M8	〃	12.5	12.7	4.5	21.5	36.5	12.0	17.0	
ロングタブ	PL8L	M8	〃	12.5	12.7	4.5	21.5	41.5	12.0	17.0
PL10	M10	〃	15.5	15.7	5.0	24.0	44.3	14.3	19.6	
PL12	M12	〃	18.0 ^{※注2}		6.0	26.0	44.5	16.9	22.1	

(※注1) 真円に近いドリル加工が可能な場合は「プレス」欄の下穴径をご採用ください。

(※注2) PL12の下穴径はプレス・ドリル共通となります。

⚠ 使用上の注意

- タブを取付器材でしっかり押さえなければ、破断トルクに達する前にナットが回り回ります。
- 油や特殊な表面処理を施したボルトをご使用の場合は、締結感が得にくく過剰な締め付けにより、ナットまたは、ボルトの破損につながることもありますのでご注意ください。
- SUS304を採用しておりますが、使用状況や周辺環境により錆が発生することもありますのでご注意ください。また、危険を伴う構造体への使用はできません。
- 取り付け、取り外しが度々繰り返される用途には適しません。
- 床面など下向きの取付箇所では、右上図のようにインプルナットの仮固定が困難な場合があります。タブを両面テープで仮固定するなどしてください。